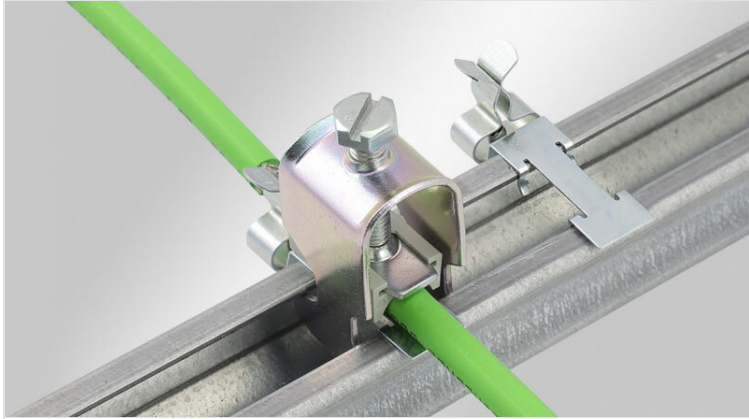


EMV Schirmklammern für 30 mm C-Schiene

mit oder ohne integrierte Zugentlastung



EMV Schirmklammern werden überall dort eingesetzt, wo der Schirm einzelner Leitungen mit dem Massepotenzial verbunden werden muss. Die Schirmklammern ermöglichen eine sichere und einfache Abschirmung von Leitungen.

Versionen mit Zugentlastung: Die Leitung selbst wird gemäß DIN EN 62444 mittels Kabelbinder über den Kabelaußenmantel zugentlastet. Ebenfalls sind Varianten mit zweifacher Zugentlastung erhältlich (gemäß PROFINET Montagerichtlinien).

Die Klemmbereiche der Klammervariante MSKL sind, bedingt durch ihre spezielle Geometrie, sehr groß, die Baubreite und -höhe sind vergleichsweise gering (Bsp. MSKL 3-12 mit eingelegtem 12 mm Leitungsschirm: Breite 26.25 mm).

Die Montage erfolgt mittels eines SC-Schraubfußes auf C-Schienen.

Mit der Schirmklammer LFC kontaktieren Sie den Leitungsschirm direkt an der C-Schiene und können Ihre bestehende Bügelschelle weiterhin zur Zugentlastung nutzen. Die Schirmklammer LFC wird werkzeuglos auf die C-Schiene aufgerastet und über Schraubfunktion der Bügelschelle festgeklemmt.

NEU im Sortiment: Sets bestehend aus EMV Schirmklammer LFC und passender CCL Bügelschelle.

Technische Daten

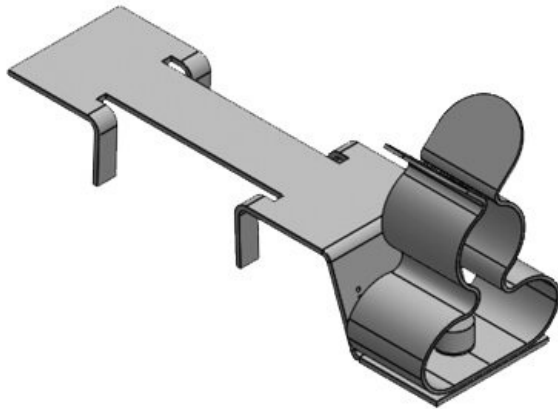
Material	Schirmklammer: Federstahl, verzinkt Schirmklemme: Stahl, galvanisch verzinkt Schraubfuß: Stahl, galvanisch verzinkt
Eigenschaften	vibrationssicher
Montageart	Schrauben, Klemmen, Rasten

Vorteile

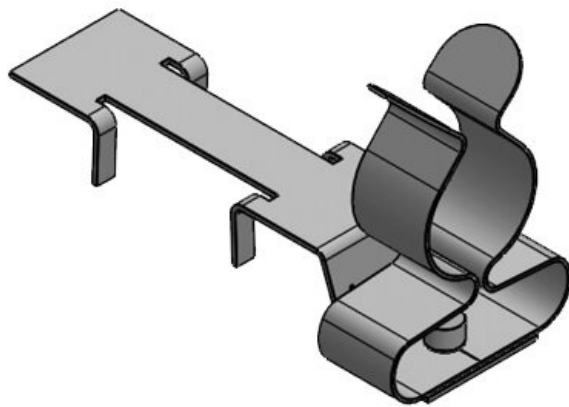
- Teils integrierte Möglichkeit der Zugentlastung
- Optimale Kontaktierung des Kabelschirms
- Schirmkontaktierung und Zugentlastung voneinander getrennt
- Einfachste Montage/ Demontage
- Ständiger und konstanter Druck auf dem Kabelschirm - Nachstellen des Federdrucks entfällt
- Vibrationssicher, wartungsfrei
- Integrierte Möglichkeit der 2-fachen Zugentlastung (gemäß PROFINET Montagerichtlinien)
- Zur Montage auf allen gängigen C-Schienen mit 16-17 mm Öffnungsmaß
- LFC: sehr große Platzeinsparung durch die Kombination der LFC mit Bügelschelle

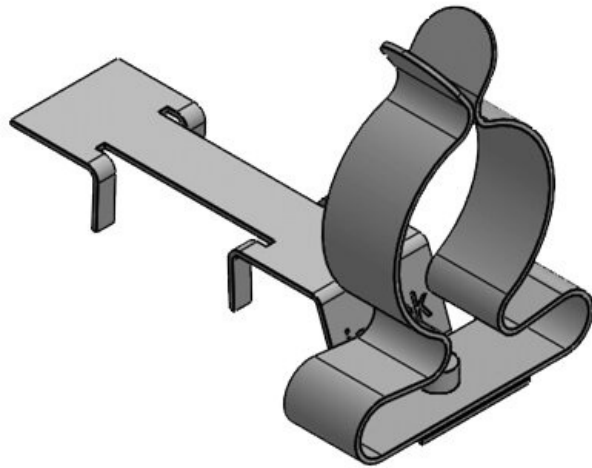
Produktvarianten & Größen

Artikelnummer	37670.100	Min.	3 mm
EAN	4251269322	Schirmdurchm.	
	044	Max.	12 mm
Verpackungseinheit	10	Schirmdurchm.	
Anzahl	1	Breite	15 mm
Schirmklammer		Höhe	22 mm
m			
Länge	45,9 mm		
Zugentlastung	1		
(nach EN 62444)			
Für max. Anzahl Leitungen	1		

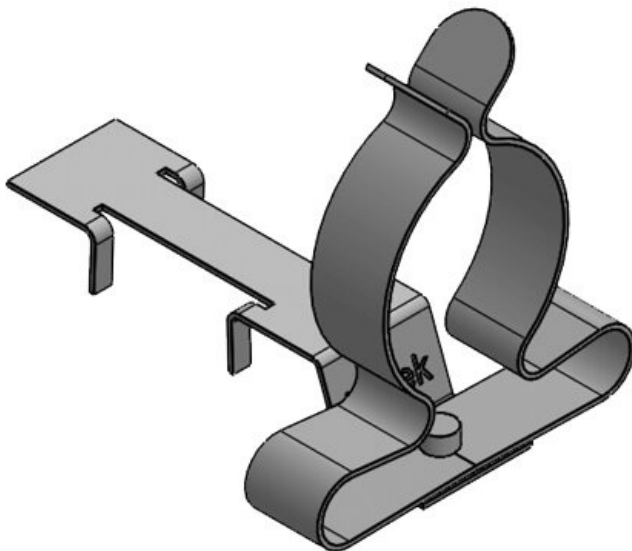


Artikelnummer	37671.100	Min.	8 mm
EAN	4251269322	Schirmdurchm.	
	051	Max.	18 mm
Verpackungseinheit	10	Schirmdurchm.	
Anzahl	1	Breite	20 mm
Schirmklammer		Höhe	28,2 mm
m			
Länge	45,9 mm		
Zugentlastung	1		
(nach EN 62444)			
Für max. Anzahl Leitungen	1		



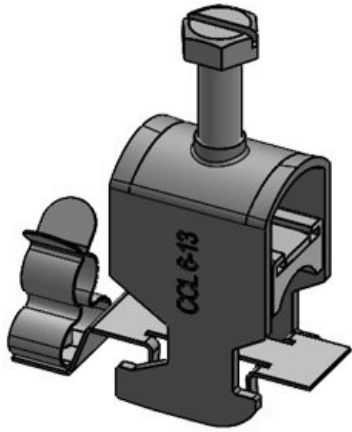


Artikelnummer	37672.100	Min.	17 mm
EAN	4251269322	Schirmdurchm.	
	068	Max.	22 mm
Verpackungseinheit	10	Schirmdurchm.	
Anzahl	1	Breite	26,5 mm
Schirmklammer		Höhe	36 mm
Länge	45,9 mm		
Zugentlastung	1		
(nach EN 62444)			
Für max.	1		
Anzahl Leitungen			

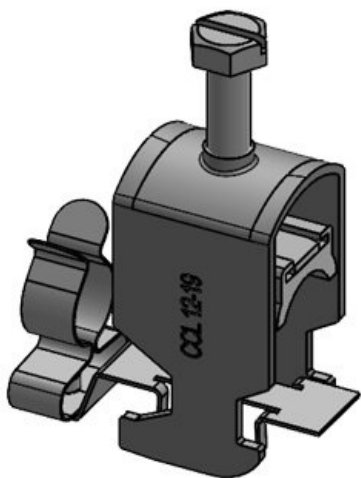


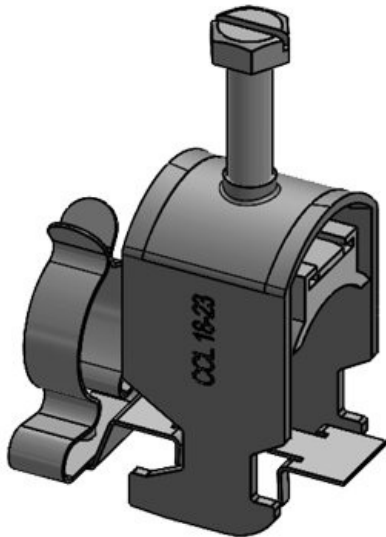
Artikelnummer	37673.100	Min.	22 mm
EAN	4251269322	Schirmdurchm.	
	075	Max.	30 mm
Verpackungseinheit	10	Schirmdurchm.	
Anzahl	1	Breite	35 mm
Schirmklammer		Höhe	40,5 mm
Länge	45,9 mm		
Zugentlastung	1		
(nach EN 62444)			
Für max.	1		
Anzahl Leitungen			

Artikelnummer	37680	Min.	3 mm
EAN	4251269323	Schirmdurchm.	
	652	Max.	12 mm
Verpackungseinheit	10	Schirmdurchm.	
Anzahl	1	Breite	19 mm
Schirmklammer		Höhe	36 mm
		Aufbauhöhe	52 mm
Länge	45,9 mm		
Zugentlastung	1		
(nach EN 62444)			
Für max. Anzahl Leitungen	1		

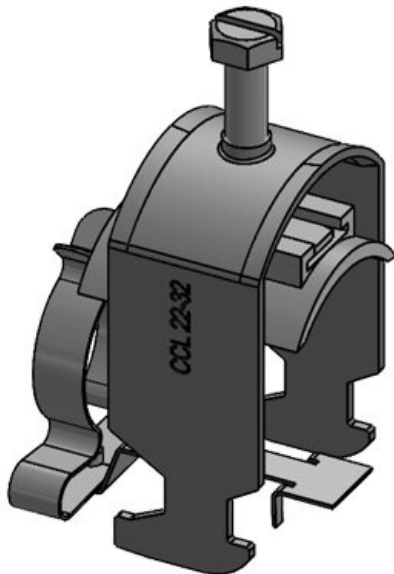


Artikelnummer	37681	Min.	8 mm
EAN	4251269323	Schirmdurchm.	
	669	Max.	18 mm
Verpackungseinheit	10	Schirmdurchm.	
Anzahl	1	Breite	22 mm
Schirmklammer		Höhe	36 mm
		Aufbauhöhe	57 mm
Länge	45,9 mm		
Zugentlastung	1		
(nach EN 62444)			
Für max. Anzahl Leitungen	1		



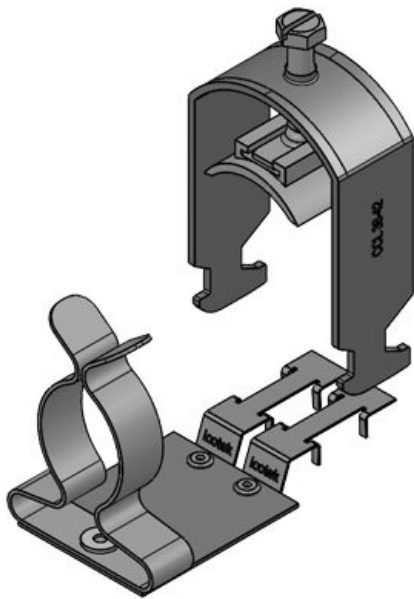


Artikelnummer	37682	Min.	17 mm
EAN	4251269323	Schirmdurchm.	
	676	Max.	22 mm
Verpackungseinheit	10	Schirmdurchm.	
Anzahl	1	Breite	26,5 mm
Schirmklammer		Höhe	38 mm
rn		Aufbauhöhe	62 mm
Länge	45,9 mm		
Zugentlastung	1		
(nach EN 62444)			
Für max.	1		
Anzahl			
Leitungen			

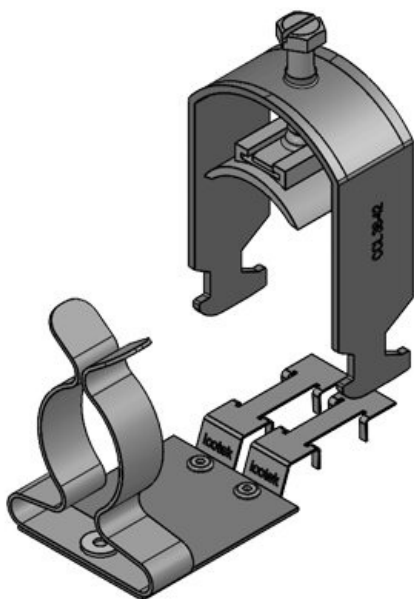


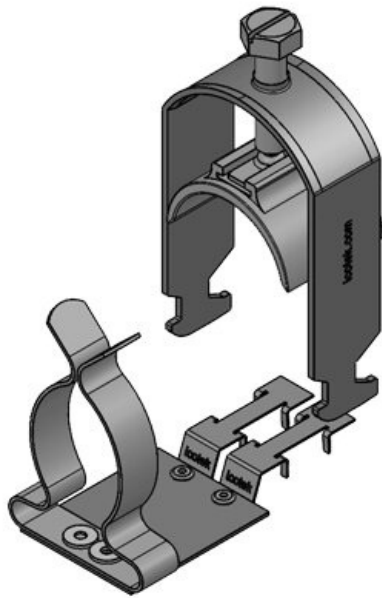
Artikelnummer	37683	Min.	22 mm
EAN	4251269323	Schirmdurchm.	
	683	Max.	30 mm
Verpackungseinheit	10	Schirmdurchm.	
Anzahl	1	Breite	38 mm
Schirmklammer		Höhe	52 mm
rn		Aufbauhöhe	72 mm
Länge	45,9 mm		
Zugentlastung	1		
(nach EN 62444)			
Für max.	1		
Anzahl			
Leitungen			

Artikelnummer	37688	Min.	30 mm
EAN	4251269324	Schirmdurchm.	
	192	Max.	38 mm
Verpackungseinheit	10	Schirmdurchm.	
Anzahl	1	Breite	44 mm
Schirmklammer		Höhe	62 mm
		Aufbauhöhe	78 mm
Länge	87,7 mm		
Zugentlastung	1		
(nach EN 62444)			
Für max. Anzahl Leitungen	1		

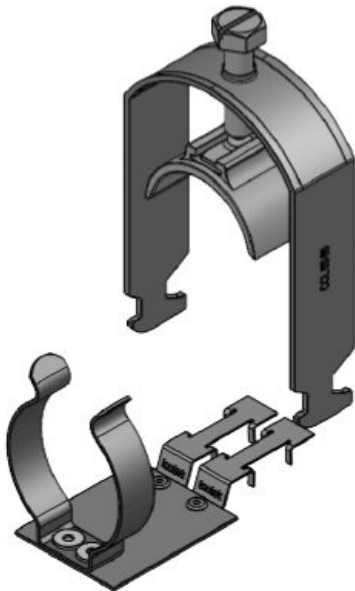


Artikelnummer	37684	Min.	30 mm
EAN	4251269323	Schirmdurchm.	
	782	Max.	38 mm
Verpackungseinheit	10	Schirmdurchm.	
Anzahl	1	Breite	48 mm
Schirmklammer		Höhe	67 mm
		Aufbauhöhe	82 mm
Länge	87,7 mm		
Zugentlastung	1		
(nach EN 62444)			
Für max. Anzahl Leitungen	1		



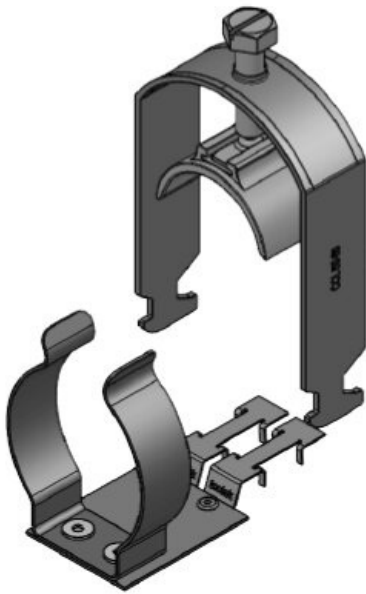


Artikelnummer	37685	Min.	38 mm
EAN	4251269323	Schirmdurchm.	
	799	Max.	48 mm
Verpackungseinheit	10	Schirmdurchm.	
Anzahl	1	Breite	55 mm
Schirmklammer		Höhe	83 mm
rn		Aufbauhöhe	101 mm
Länge	87,7 mm		
Zugentlastung	1		
(nach EN 62444)			
Für max.	1		
Anzahl Leitungen			

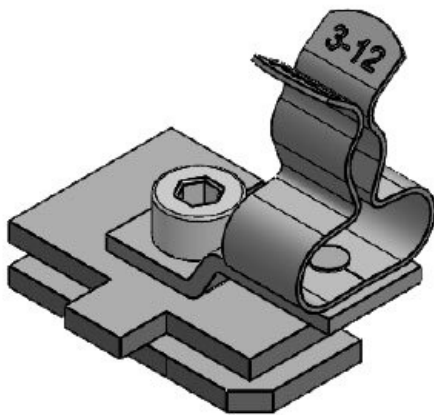


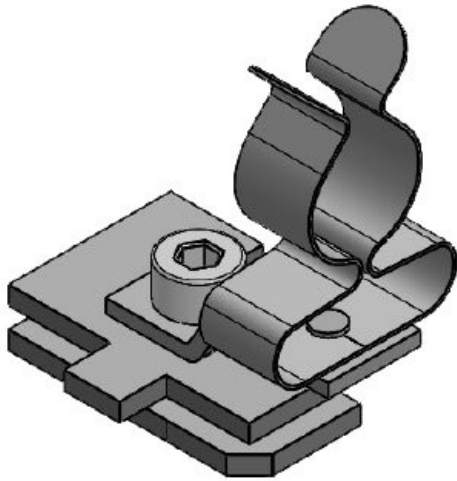
Artikelnummer	37686	Min.	44 mm
EAN	4251269323	Schirmdurchm.	
	805	Max.	56 mm
Verpackungseinheit	10	Schirmdurchm.	
Anzahl	1	Breite	69 mm
Schirmklammer		Höhe	98 mm
rn		Aufbauhöhe	116 mm
Länge	87,7 mm		
Zugentlastung	1		
(nach EN 62444)			
Für max.	1		
Anzahl Leitungen			

Artikelnummer	37687	Min.	56 mm
EAN	4251269323	Schirmdurchm.	
	928	Max.	62 mm
Verpackungseinheit	10	Schirmdurchm.	
Anzahl	1	Breite	69 mm
Schirmklammer		Höhe	98 mm
		Aufbauhöhe	116 mm
Länge	87,7 mm		
Zugentlastung	1		
(nach EN 62444)			
Für max. Anzahl Leitungen	1		

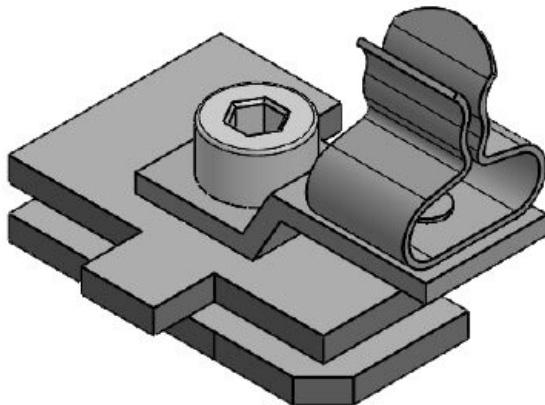


Artikelnummer	37608.100	Länge	32 mm
EAN	4251269320	Breite	22,5 mm
	149	Höhe	34,5 mm
Verpackungseinheit	10	Aufbauhöhe	28 mm
Anzahl	1		
Schirmklammer			
Für max. Anzahl Leitungen	1		
Min. Schirmdurchm.	3 mm		
Max. Schirmdurchm.	12 mm		





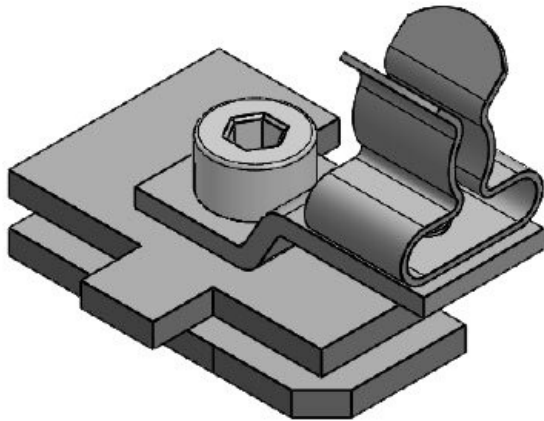
Artikelnummer	37610.100	Länge	32 mm
EAN	4251269320	Breite	22,5 mm
	156	Höhe	40,7 mm
Verpackungseinheit	10	Aufbauhöhe	34,2 mm
Anzahl Schirmklammer	1		
Für max. Anzahl Leitungen	1		
Min. Schirmdurchm.	8 mm		
Max. Schirmdurchm.	18 mm		



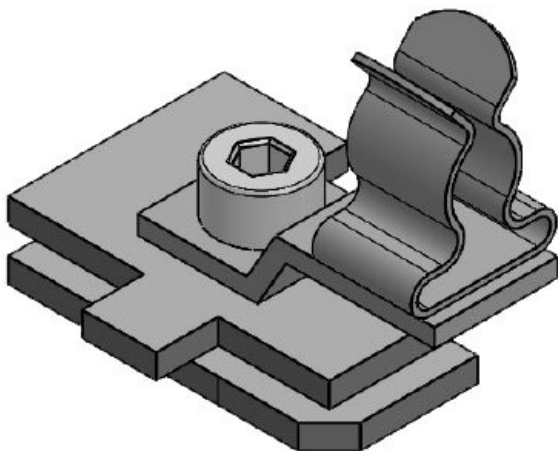
Artikelnummer	36251.100	Länge	32
EAN	4251269320	Breite	22,5
	071	Höhe	26,9
Verpackungseinheit	10	Aufbauhöhe	20,4
Anzahl Schirmklammer	1		
Für max. Anzahl Leitungen	1		
Min. Schirmdurchm.	1,5 mm		
Max. Schirmdurchm.	3 mm		

SC|LF|SKL 3-6

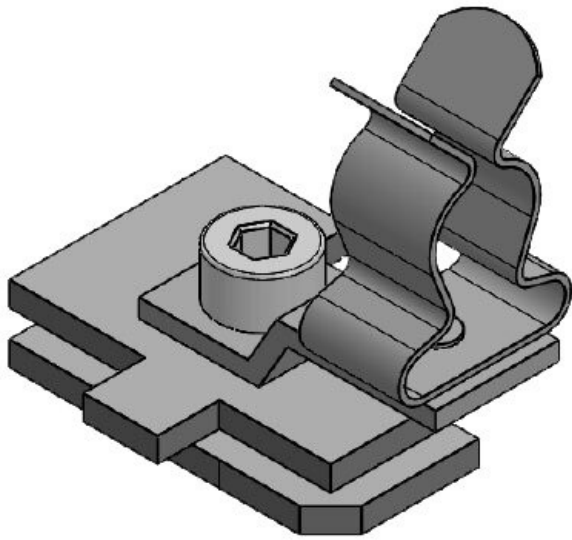
Artikelnummer	36253.100	Länge	32 mm
EAN	4251269320	Breite	22,5 mm
	088	Höhe	27,5 mm
Verpackungseinheit	10	Aufbauhöhe	21 mm
Anzahl Schirmklammer	1		
Für max. Anzahl Leitungen	1		
Min. Schirmdurchm.	3 mm		
Max. Schirmdurchm.	6 mm		

**SC|LF|SKL 6-8**

Artikelnummer	36255.100	Länge	32 mm
EAN	4251269320	Breite	22,5 mm
	095	Höhe	29 mm
Verpackungseinheit	10	Aufbauhöhe	22,5 mm
Anzahl Schirmklammer	1		
Für max. Anzahl Leitungen	1		
Min. Schirmdurchm.	6 mm		
Max. Schirmdurchm.	8 mm		

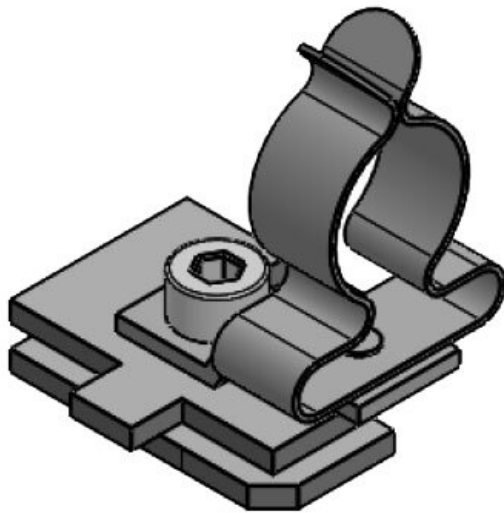


SC|LF|SKL 8-11



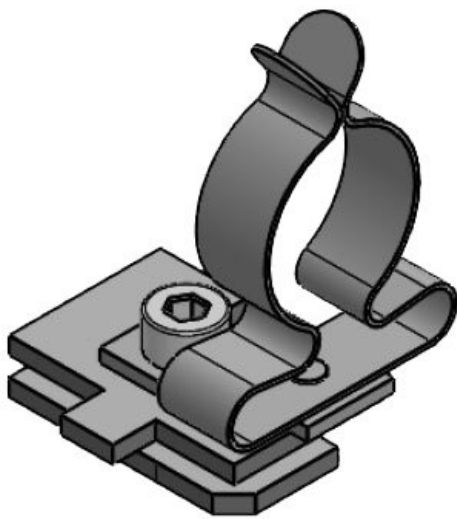
Artikelnummer	36256.100	Länge	32 mm
EAN	4251269320	Breite	22,5 mm
	101	Höhe	34 mm
Verpackungseinheit	10	Aufbauhöhe	27,5 mm
Anzahl Schirmklammer	1		
Für max. Anzahl Leitungen	1		
Min. Schirmdurchm.	8 mm		
Max. Schirmdurchm.	11 mm		

SC|LF|SKL 11-17

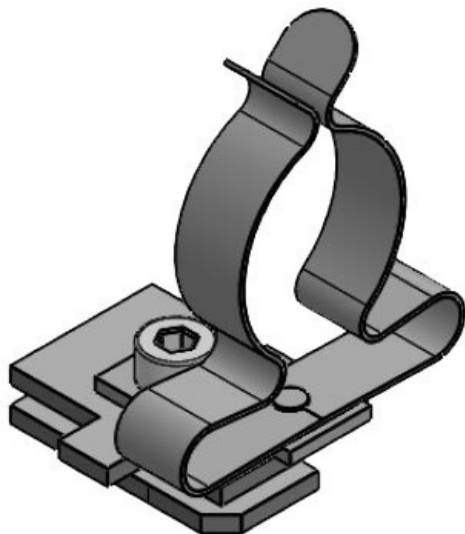


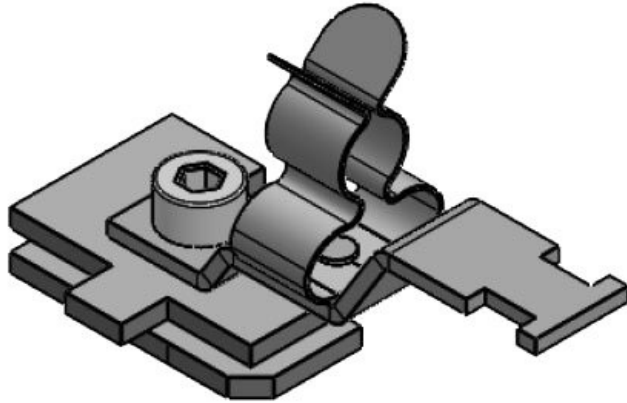
Artikelnummer	36257.100	Länge	32 mm
EAN	4251269320	Breite	23 mm
	118	Höhe	41 mm
Verpackungseinheit	10	Aufbauhöhe	34,5 mm
Anzahl Schirmklammer	1		
Für max. Anzahl Leitungen	1		
Min. Schirmdurchm.	11 mm		
Max. Schirmdurchm.	17 mm		

Artikelnummer	36258.100	Länge	32 mm
EAN	4251269320	Breite	26,5 mm
	125	Höhe	48,5 mm
Verpackungseinheit	10	Aufbauhöhe	42 mm
Anzahl Schirmklammer	1		
Für max. Anzahl Leitungen	1		
Min. Schirmdurchm.	17 mm		
Max. Schirmdurchm.	22 mm		

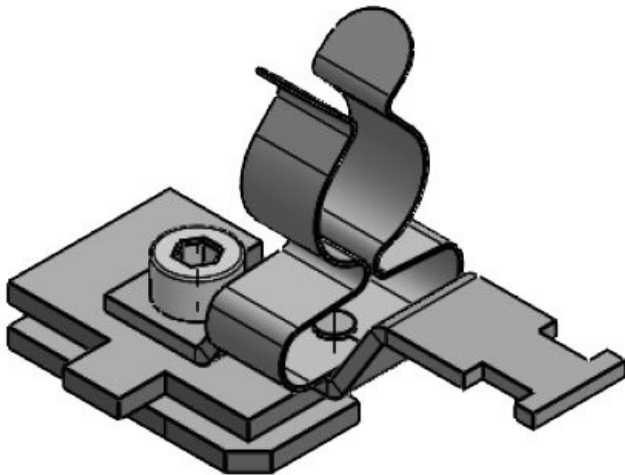


Artikelnummer	36259.100	Länge	32 mm
EAN	4251269320	Breite	35 mm
	132	Höhe	52,9 mm
Verpackungseinheit	10	Aufbauhöhe	46,4 mm
Anzahl Schirmklammer	1		
Für max. Anzahl Leitungen	1		
Min. Schirmdurchm.	22 mm		
Max. Schirmdurchm.	30 mm		



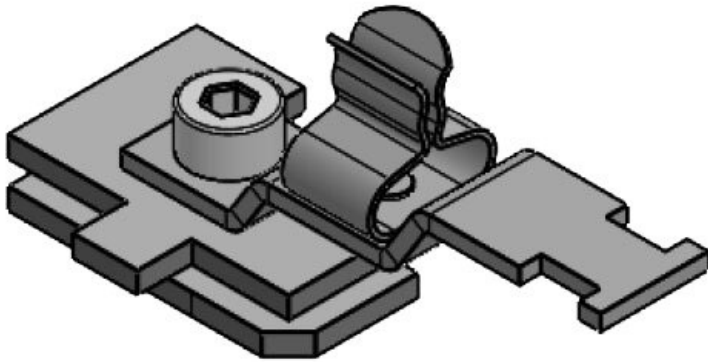


Artikelnummer	37612.100	Max.	12 mm
EAN	4251269320	Schirmdurchm.	
	248	Länge	54,3 mm
Verpackungseinheit	10	Breite	22,5 mm
Anzahl	1	Höhe	34,5 mm
Schirmklammer		Aufbauhöhe	28 mm
Zugentlastung 1 (nach EN 62444)	1		
Für max. Anzahl Leitungen	1		
Min. Schirmdurchm.	3 mm		

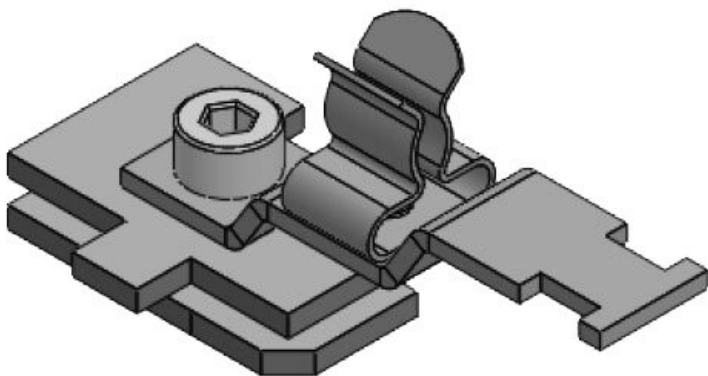


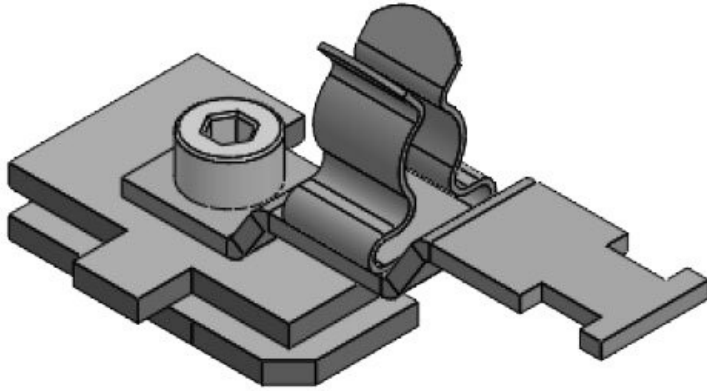
Artikelnummer	37614.100	Max.	18 mm
EAN	4251269320	Schirmdurchm.	
	255	Länge	54,3 mm
Verpackungseinheit	10	Breite	22,5 mm
Anzahl	1	Höhe	40,7 mm
Schirmklammer		Aufbauhöhe	34,2 mm
Zugentlastung 1 (nach EN 62444)	1		
Für max. Anzahl Leitungen	1		
Min. Schirmdurchm.	8 mm		

Artikelnummer	36910.100	Max.	3 mm
EAN	4251269320	Schirmdurchm.	
	163	Länge	52,4 mm
Verpackungseinheit	10	Breite	22,5 mm
Anzahl	1	Höhe	26,9 mm
Schirmklammer		Aufbauhöhe	20,4 mm
Zugentlastung	1		
(nach EN 62444)			
Für max. Anzahl Leitungen	1		
Min. Schirmdurchm.	1,5 mm		

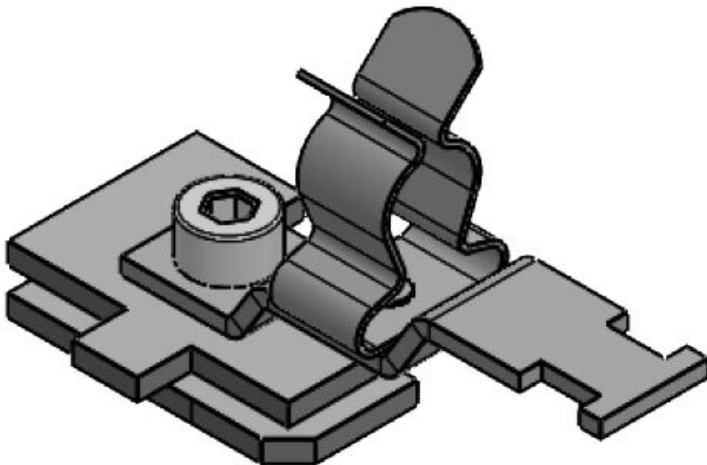


Artikelnummer	36915.100	Max.	6 mm
EAN	4251269320	Schirmdurchm.	
	170	Länge	52,4 mm
Verpackungseinheit	10	Breite	22,5 mm
Anzahl	1	Höhe	27,5 mm
Schirmklammer		Aufbauhöhe	21 mm
Zugentlastung	1		
(nach EN 62444)			
Für max. Anzahl Leitungen	1		
Min. Schirmdurchm.	3 mm		



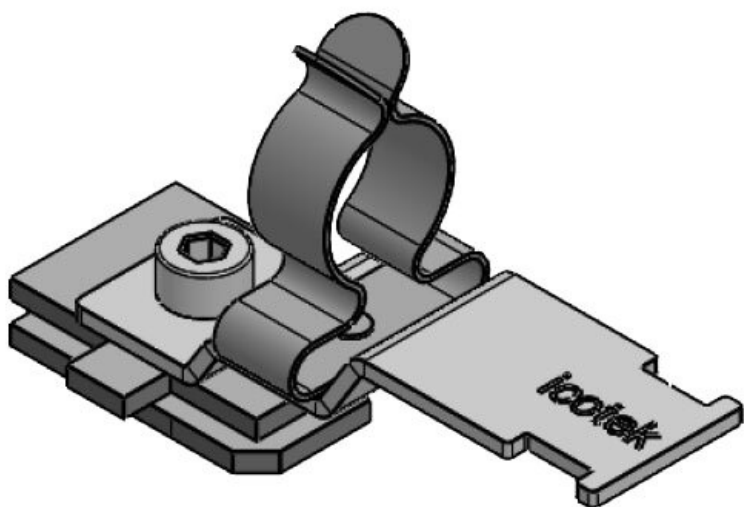


Artikelnummer	36920.100	Max.	8 mm
EAN	4251269320	Schirmdurchm.	
	187	Länge	52,4 mm
Verpackungseinheit	10	Breite	22,5 mm
Anzahl	1	Höhe	29 mm
Schirmklammer		Aufbauhöhe	22,5 mm
Zugentlastung 1 (nach EN 62444)	1		
Für max. Anzahl Leitungen	1		
Min. Schirmdurchm.	6 mm		

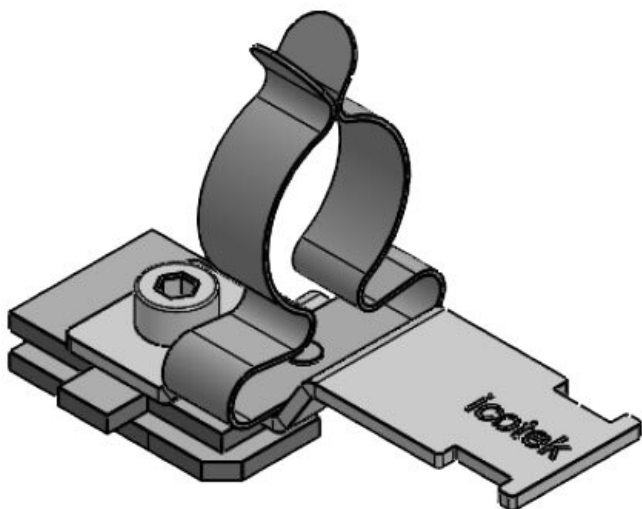


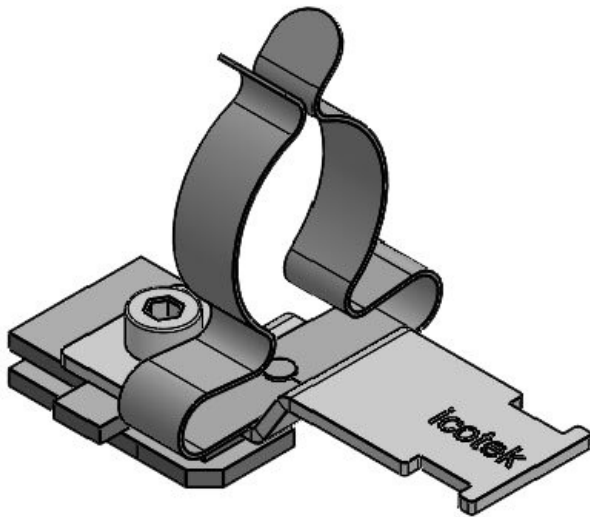
Artikelnummer	36925.100	Max.	11 mm
EAN	4251269320	Schirmdurchm.	
	194	Länge	52,4 mm
Verpackungseinheit	10	Breite	22,5 mm
Anzahl	1	Höhe	34 mm
Schirmklammer		Aufbauhöhe	27,5 mm
Zugentlastung 1 (nach EN 62444)	1		
Für max. Anzahl Leitungen	1		
Min. Schirmdurchm.	8 mm		

Artikelnummer	36930.100	Max.	17 mm
EAN	4251269320	Schirmdurchm.	
	200	Länge	62 mm
Verpackungseinheit	10	Breite	23 mm
Anzahl	1	Höhe	41 mm
Schirmklammer		Aufbauhöhe	34,5 mm
Zugentlastung	1		
(nach EN 62444)			
Für max. Anzahl Leitungen	1		
Min. Schirmdurchm.	11 mm		

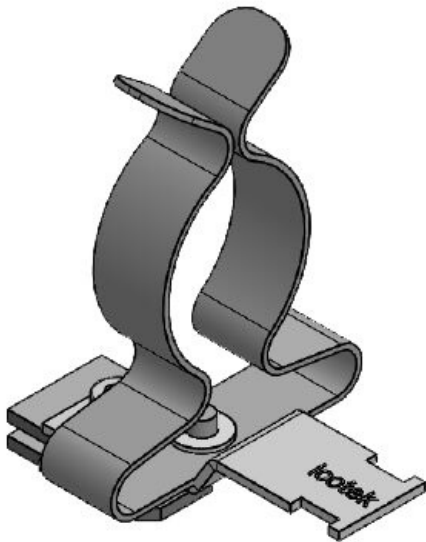


Artikelnummer	36935.100	Max.	22 mm
EAN	4251269320	Schirmdurchm.	
	217	Länge	62 mm
Verpackungseinheit	10	Breite	26,5 mm
Anzahl	1	Höhe	48,5 mm
Schirmklammer		Aufbauhöhe	42 mm
Zugentlastung	1		
(nach EN 62444)			
Für max. Anzahl Leitungen	1		
Min. Schirmdurchm.	17 mm		



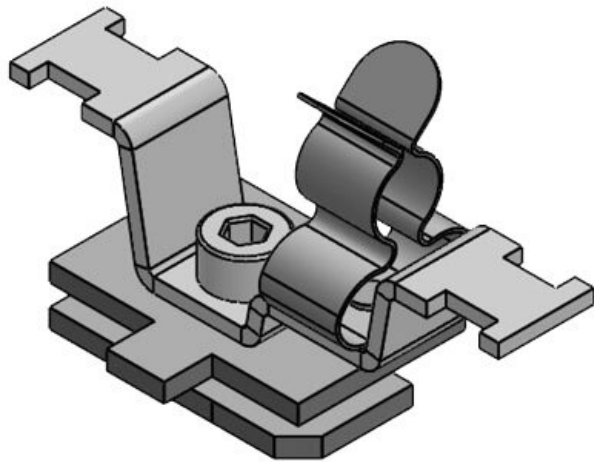


Artikelnummer	36940.100	Max.	30 mm
EAN	4251269320	Schirmdurchm.	
	224	Länge	62 mm
Verpackungseinheit	10	Breite	35 mm
Anzahl	1	Höhe	52,9 mm
Schirmklammer		Aufbauhöhe	46,4 mm
Zugentlastung (nach EN 62444)	1		
Für max. Anzahl Leitungen	1		
Min. Schirmdurchm.	22 mm		

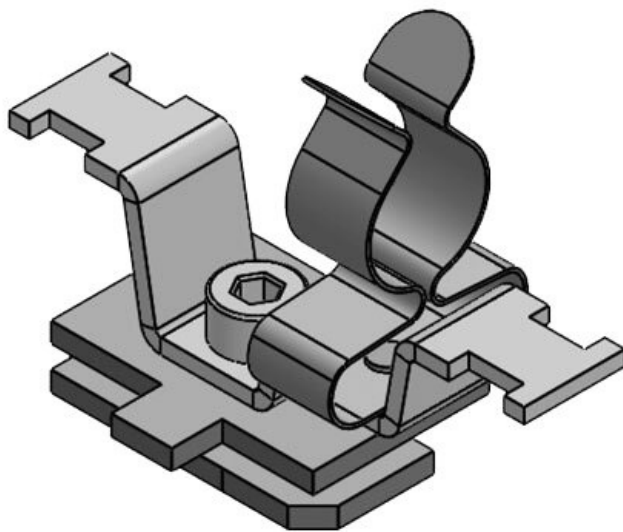


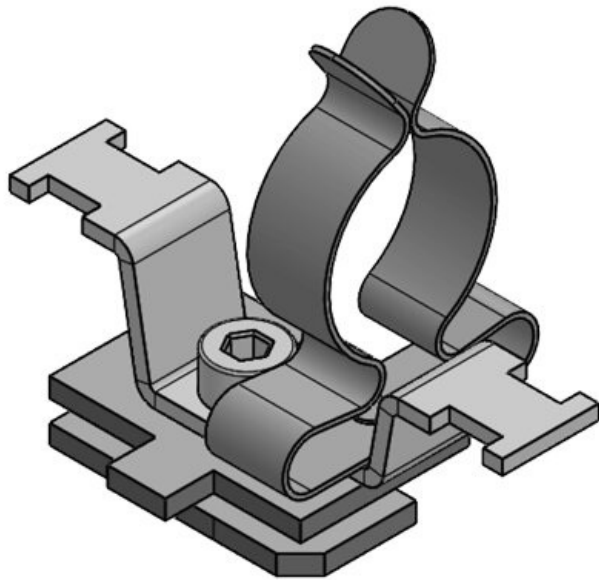
Artikelnummer	36941.100	Max.	38 mm
EAN	4251269320	Schirmdurchm.	
	231	Länge	62 mm
Verpackungseinheit	10	Breite	46,5 mm
Anzahl	1	Höhe	76,5 mm
Schirmklammer		Aufbauhöhe	70 mm
Zugentlastung (nach EN 62444)	1		
Für max. Anzahl Leitungen	1		
Min. Schirmdurchm.	30 mm		

Artikelnummer	37612.150	Für max.	1
EAN	4251269321	Anzahl	
	337	Leitungen	
Verpackungseinheit	10	Min.	3 mm
Anzahl	1	Schirmdurchm.	
Schirmklammer		Max.	12 mm
		Schirmdurchm.	
		Höhe	28 mm
Länge	51 mm		
Breite	22,5 mm		
Zugentlastung	1		
(nach EN			
62444)			

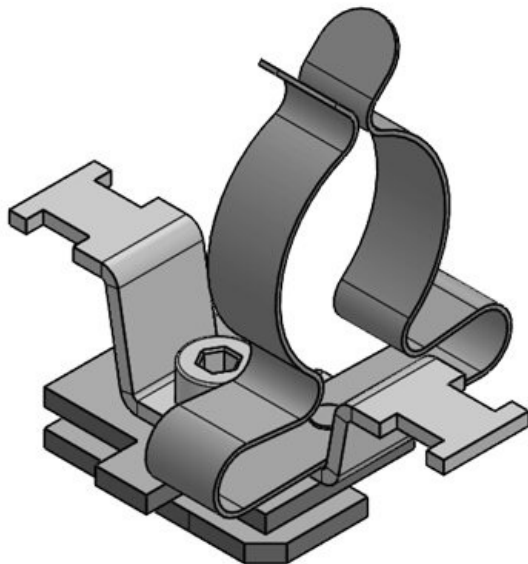


Artikelnummer	37614.150	Für max.	1
EAN	4251269321	Anzahl	
	344	Leitungen	
Verpackungseinheit	10	Min.	8 mm
Anzahl	1	Schirmdurchm.	
Schirmklammer		Max.	18 mm
		Schirmdurchm.	
		Höhe	34,2 mm
Länge	51 mm		
Breite	22,5 mm		
Zugentlastung	1		
(nach EN			
62444)			





Artikelnummer	37594.150	Für max.	1
EAN	4251269324	Anzahl	
	895	Leitungen	
Verpackungseinheit	10	Min.	17 mm
Anzahl	1	Schirmdurchm.	
Schirmklammer		Max.	22 mm
rn		Schirmdurchm.	
Länge	51 mm	Höhe	48,5 mm
Breite	22,5 mm		
Zugentlastung	1		
(nach EN 62444)			



Artikelnummer	37595.150	Für max.	1
EAN	4251269324	Anzahl	
	901	Leitungen	
Verpackungseinheit	10	Min.	22 mm
Anzahl	1	Schirmdurchm.	
Schirmklammer		Max.	30 mm
rn		Schirmdurchm.	
Länge	51 mm	Höhe	53 mm
Breite	22,5 mm		
Zugentlastung	1		
(nach EN 62444)			

Artikelnummer	36231	Anzahl	1
EAN	4251269302	Schraublöcher	
	251	Durchmesser	4,1 mm
Verpackungseinheit	10	Schraublöcher	
		Gewinde	M4
Länge	26 mm		
Breite	22,5 mm		
Höhe	6,5 mm		
Aufbauhöhe	2 mm		

